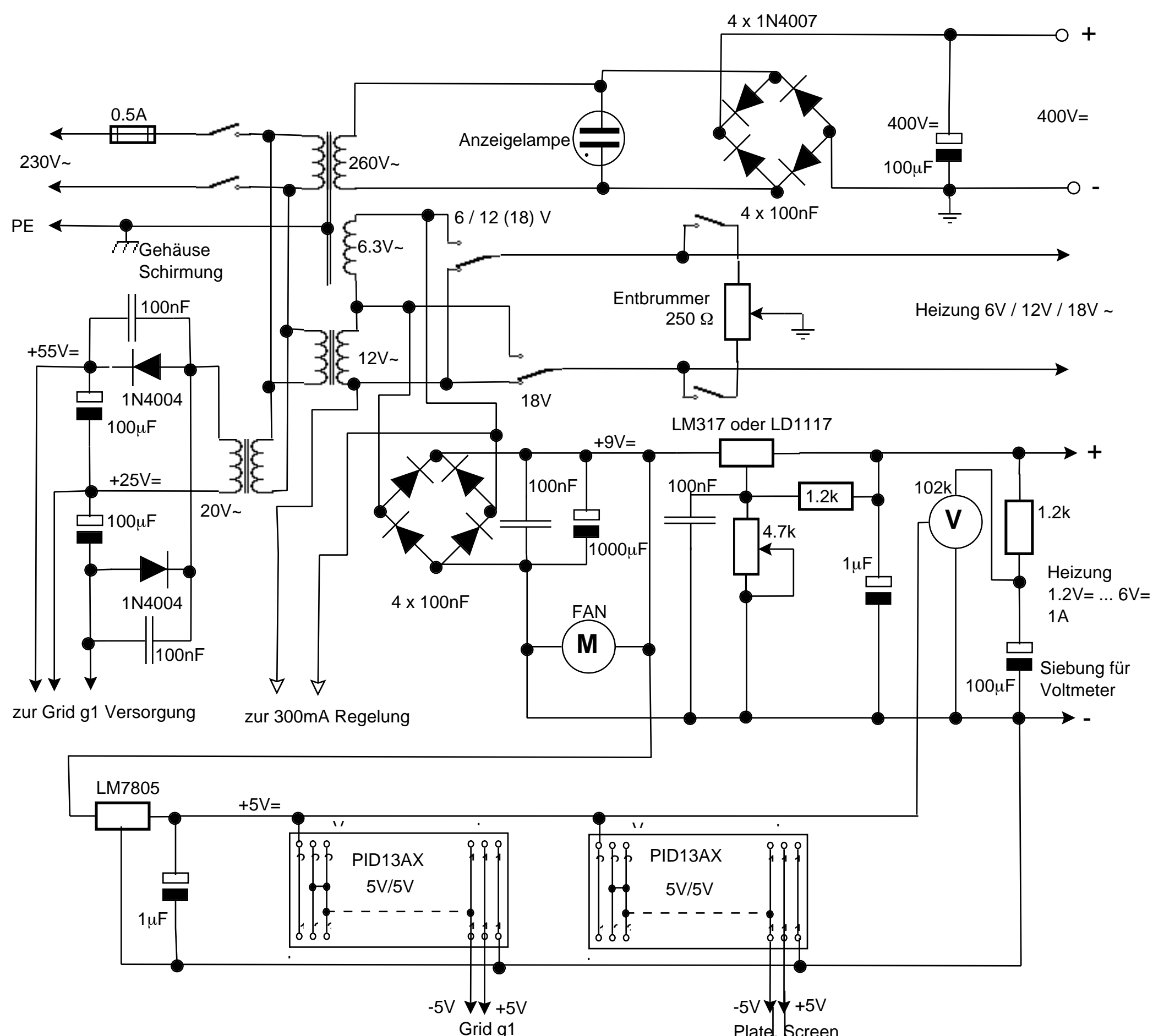
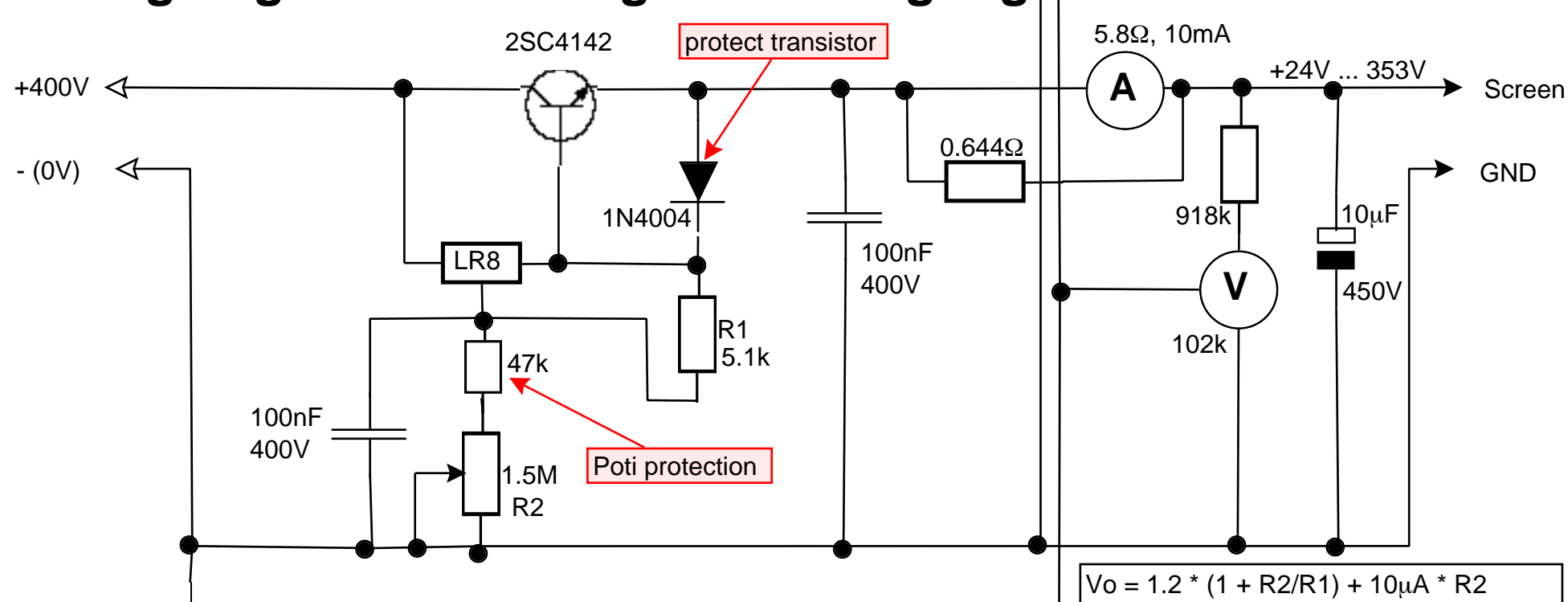


Röhren Experimentiernetzteil

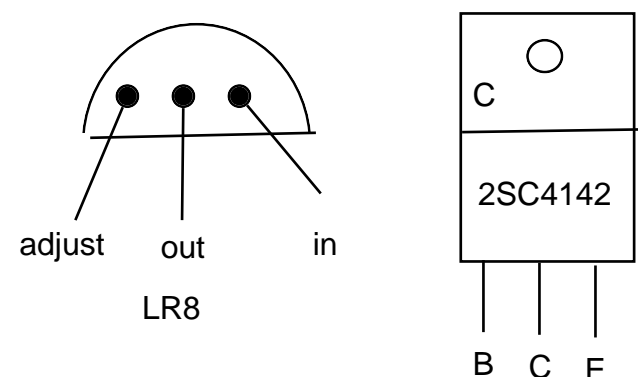
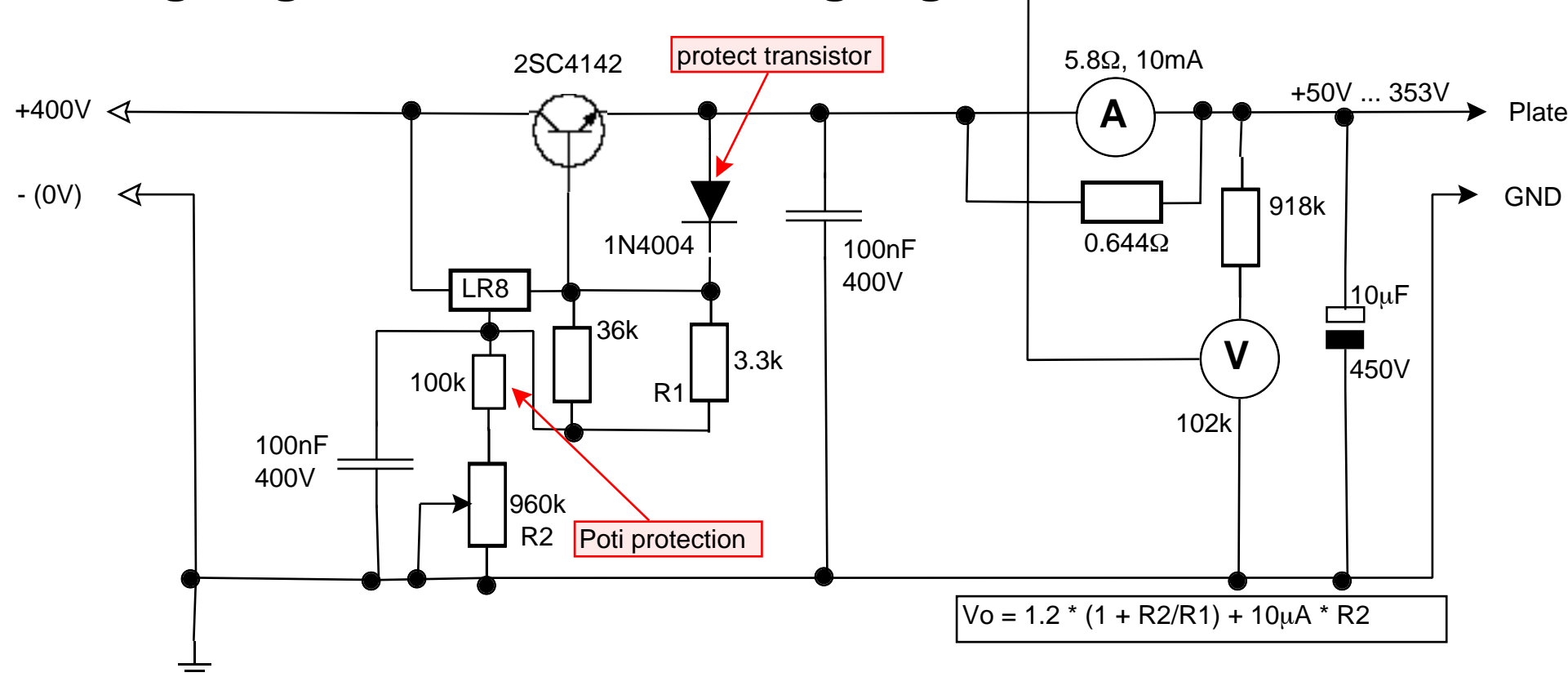
Dr. Helmut Heller
Tx=20220910.



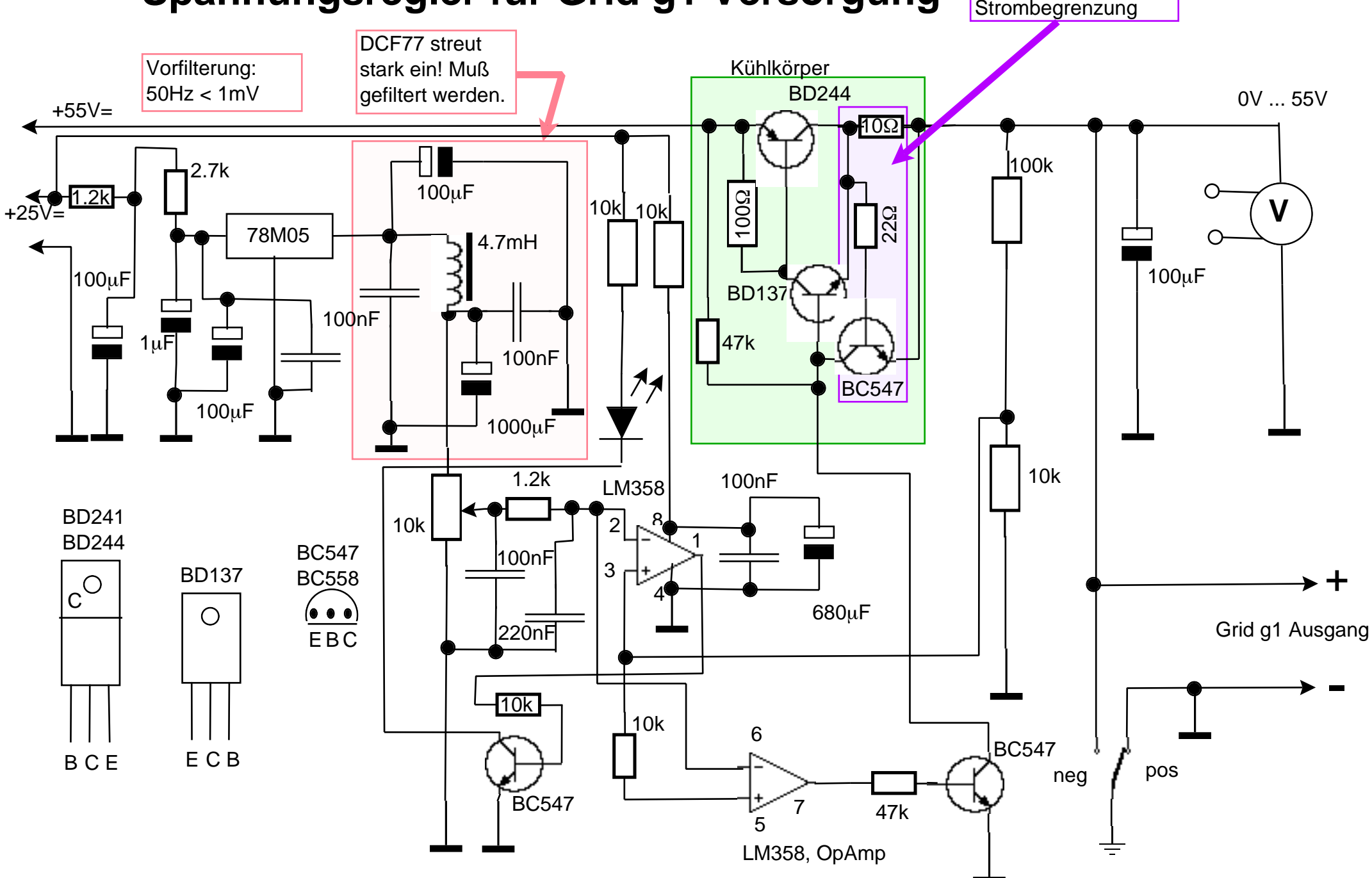
Spannungsregler für Schirmgitterversorgung



Spannungsregler für Anodenversorgung



Spannungsregler für Grid g1 Versorgung



300mA Konstantstrom-Heizung

