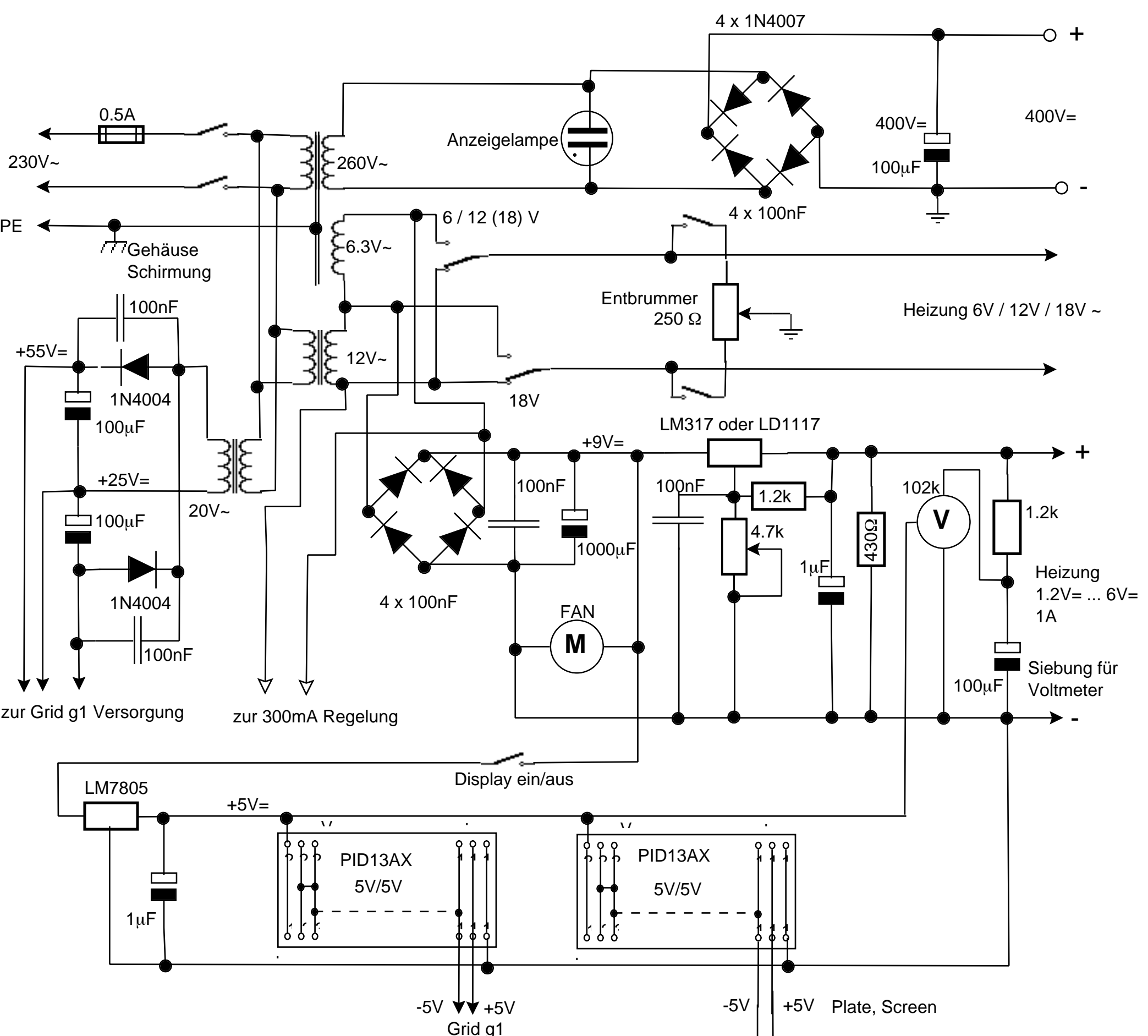
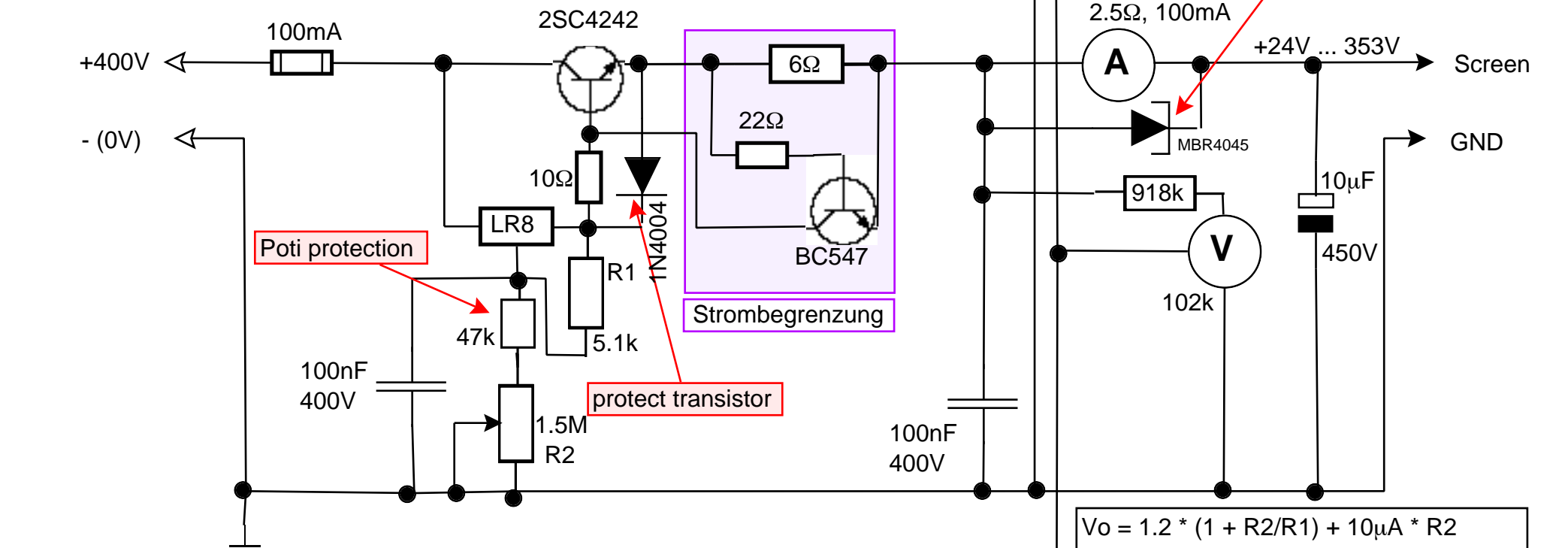


# Röhren Experimentiernetzteil

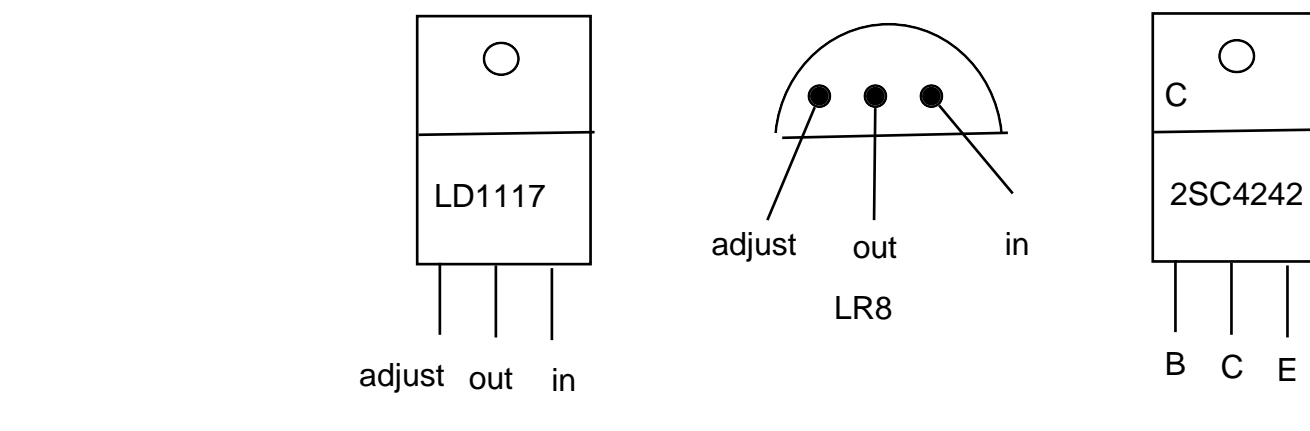
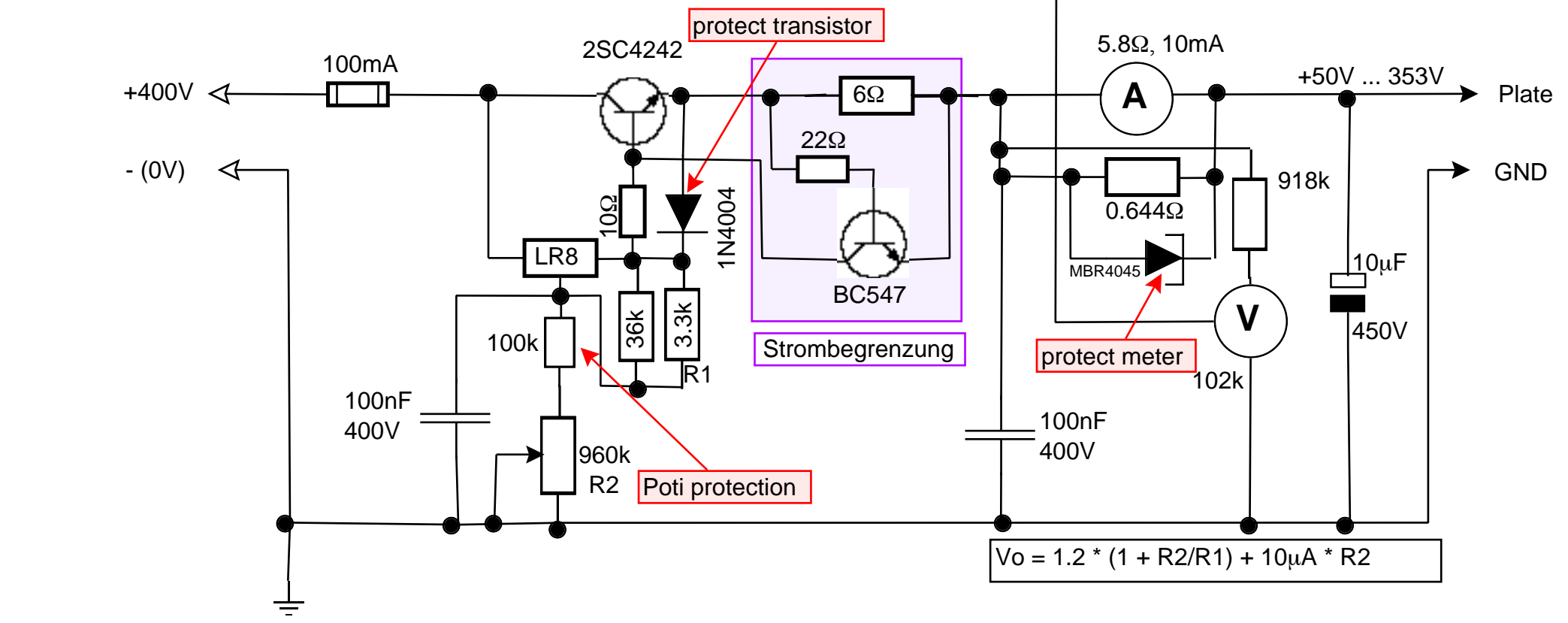
Dr. Helmut Heller  
Tx=20221011.



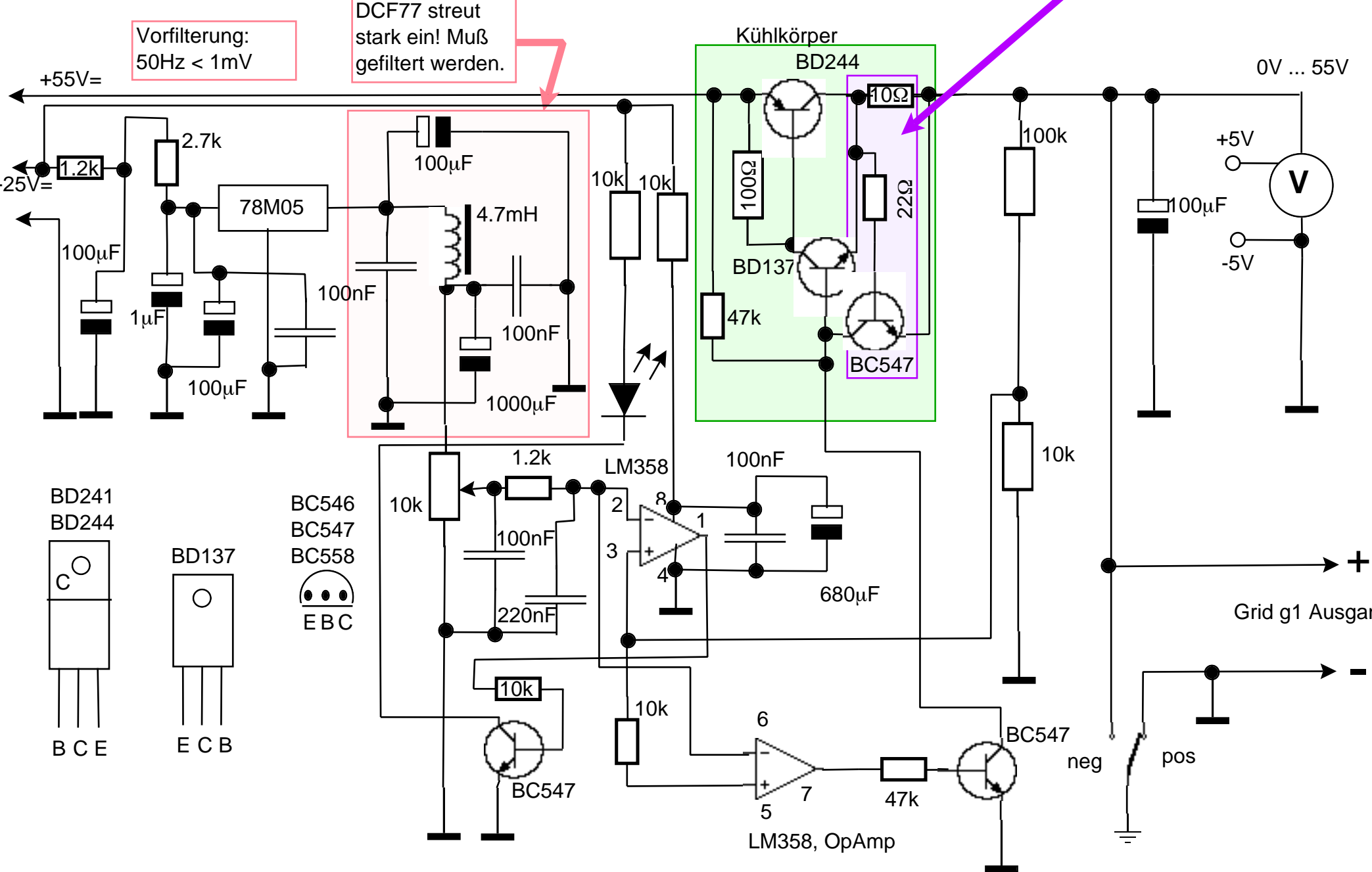
## Spannungsregler für Schirmgitterversorgung



## Spannungsregler für Anodenversorgung



## Spannungsregler für Grid g1 Versorgung



## 300mA Konstantstrom-Heizung

